

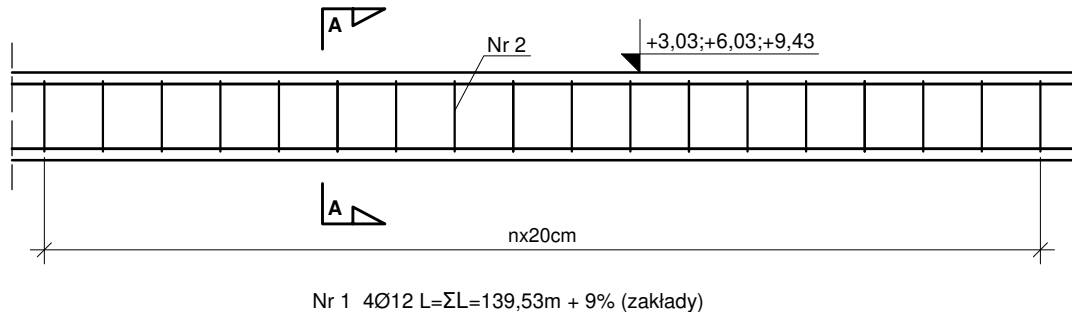
WIENIEC ŻELBETOWY W/1

ΣL=139,53 m

BETON C25/30

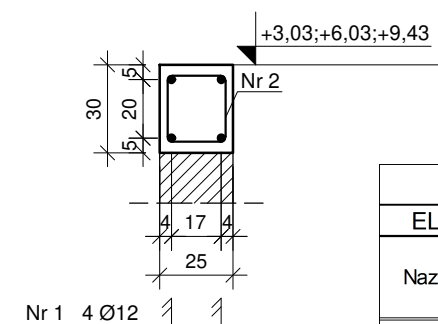
STAL A-IIIN (B500SP)

WIDOK SKALA 1:25



PRZEKRÓJ A-A

Nr 2 698Ø6 (co 20cm) L=1,06m



WYKAZ STALI ZBROJENIOWEJ

ELEMENTY		PRĘTY ZBROJENIA							
Nazwa	Liczba szt.	Nr pręta	Średnica mm	Długość m	Liczba w 1 elem. szt.	Liczba ogólna szt.	AIIIN B500SP		
							φ 6	φ 8	φ 12
W/1	1	1	12	152,09	4	4			608,36
		2	6	1,06	698	698	739,88		
Długość ogólna						m	739,88	0,00	608,36
Masa 1m pręta						kg	0,222	0,395	0,888
Masa prętów wg średnic						kg	164,25	0,00	540,22
Masa prętów wg gatunków stali						kg	704,48		
Masa całkowita prętów						kg	704,48		



Ministerstwo Rodziny,
Pracy i Polityki Społecznej



Projekt realizowany ze środków Solidarnościowego Funduszu Wsparcia Osób Niepełnosprawnych i powiatu wołomińskiego



KOMBUD RAFAŁ MARCINIAK TEL. 514 908 159, BIURO_KOMBUD@WP.PL

OPRACOWANIE CHRONIONE PRAWAMI AUTORSKIMI.
POMIENIANIE LUB WYKORZYSTYWANIE NIEZGODNIE Z PRZEZNACZENIEM BEZ ZGODY WŁAŚCICIELA DOKUMENTACJI JEST ZABRONIONE.

PROJEKT:

Przebudowa, rozbudowa, nadbudowa budynku na potrzeby
Centrum Opiekuńczo - Mieszkalnego

LOKALIZACJA INWESTYCJI:

05-230 Kobyłka, ul. Poprzeczna 18
dz. nr 160/2, 168/3, 168/4, obręb 35

INWESTOR:

Powiat Wołomiński
05-200 Wołomin, ul. Prądzyńskiego 3

TYTUŁ RYSUNKU:

WIENIEC ŻELBETOWY W/1

PROJEKTANT:

inż. Zbigniew Rybus

UPRAWNIENIA:

LOD/2073/PWOK/13

PODPIS:

SPRAWDZAJĄCY:

mgr inż. Łukasz Kwiatkowski

UPRAWNIENIA:

LOD/2309/POOK/13

PODPIS:

BRANŻA:
KONSTRUKCJA

FAZA:
PT

SKALA:
1:25

DATA:
11.2020R.

ROZMIAR ARKUSZA:
A4

NR RYSUNKU:
K-24

STRONA: